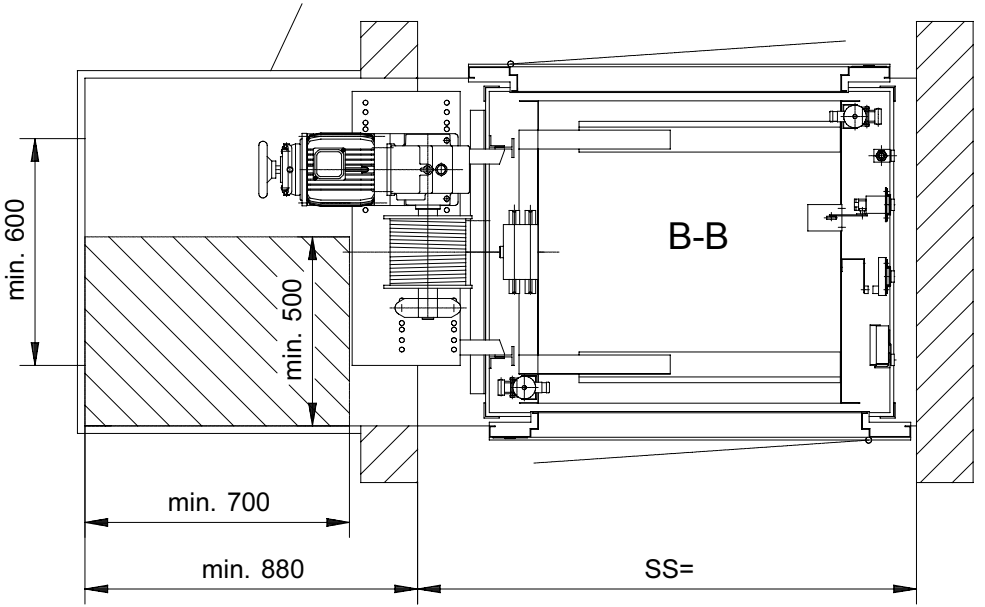
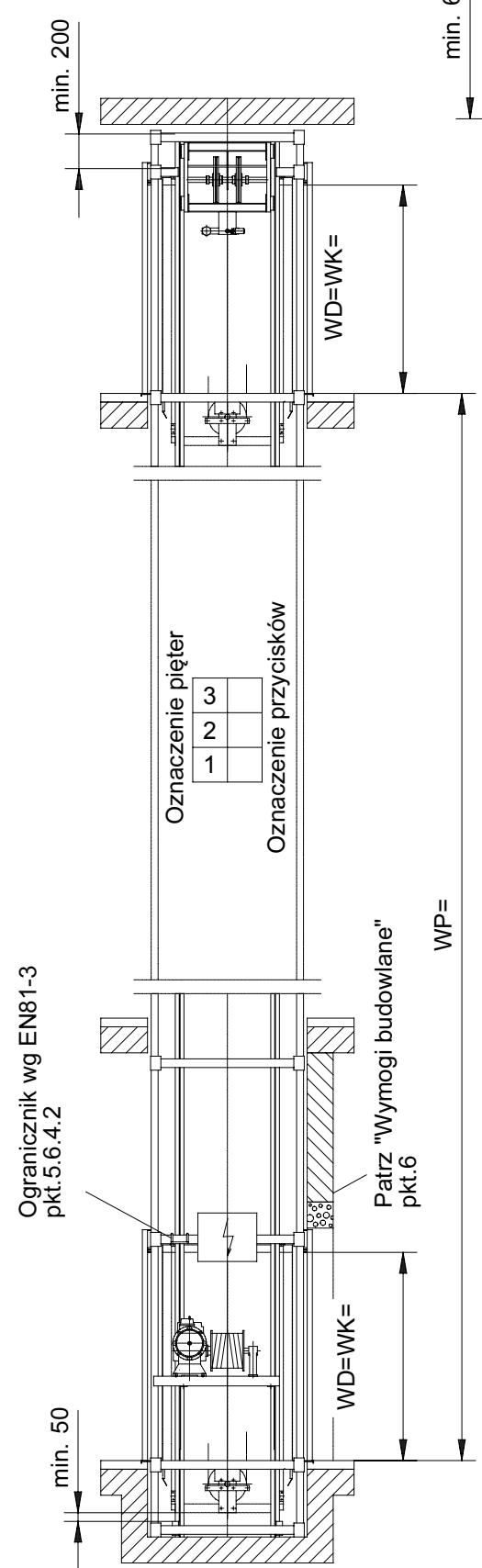
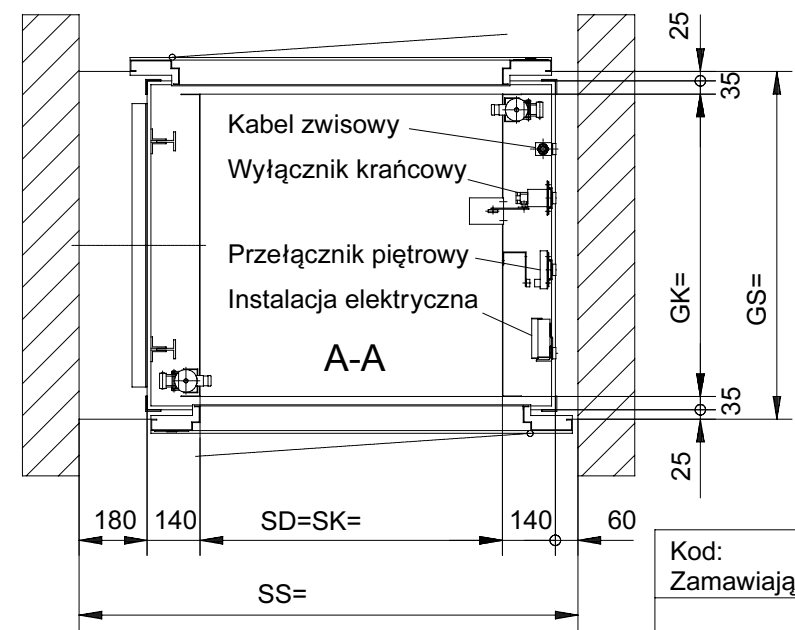


Obudowa i drzwi do maszynowni po stronie budowlanej



Otwierane w prawo (x) Oznaczenie  
 Otwierane w lewo (x)

1	2	3



Otwierane w prawo (x) Oznaczenie  
 Otwierane w lewo (x)

1	2	3

Wymogi budowlane

- Miejsce władze budowlane wydają zezwolenie na rodzaj szybu ze względu na obciążenia i obudowę.
- Szyb należy wykonać w/g EN81-3 pkt.5.2.1 i 5.6.4. Zaleca się również wykonać spadek w kierunku odwrotnym do szybu, przed progiem, by zapobiec ewentualnemu wlewaniu się wody do szybu.
- Wentylacja dymowa szybu i maszynowni, w/g krajowych przepisów budowlanych.
- Wysokość wszystkich kondygnacji musi być zwymiarowana.
- Z przyczyn techniczno budowlanych ściany powinny być wykonane po przeprowadzeniu montażu. W przypadku wykonania szybu przed montażem dźwigu ściany szybu muszą zachować pion i poziom. Max. dopuszczalne odchylenie od pionu osi środkowej może wynosić +20 mm.
- W przypadku istniejącego szybu należy usunąć ścianę od strony drzwiowej na całej wysokości kondygnacji i na szerokości szybu. Otwory drzwiowe wykonać wg rys. nr 5-60002-0192.
- Temperatura w maszynowni i w szybie winna zawierać się w przedziale +5°C - +40°C.
- Instalacja świetlna i siłowa prowadząca do maszynowni winna odpowiadać przepisom krajowym, jednakże winny one spełniać następujące wymagania.
  - Przewód zasilający 5 x 1,5 mm<sup>2</sup>, zabezpieczenie max 3 x 10 A inercyjny.
  - Przewód oświetleniowy 3 x 1,5 mm<sup>2</sup>, zabezpieczenie max 1 x 16 A inercyjny.
  - Przewód oświetleniowy 3 x 1,5 mm<sup>2</sup>, zabezpieczenie max 1 x 16 A inercyjny do gniazdka w podszyciu instalowanego przez stronę budowlaną. Uwaga: przy znacznych długościach instalacji (przewodów) dobrać odpowiedni przekrój.
- Należy zapewnić swobodny dostęp do maszynowni. Drabinki są dozwolone w przypadku gdy próg drzwi maszynowni znajduje się na wysokości nie większej niż 2,7 m ponad podłogą na poziomie wejścia. Przed podstawą drabinki musi być wolna przestrzeń o promieniu 1,5 m. (Patrz EN81-3, zał.J)
- Oświetlenie dojsz do szybu wg EN81-3 pkt.7.6.1.
- Do montażu lub wymiany ciężkich elementów wymagane są urządzenia podnośne.

Wskazówki

- Zaznaczyć w tabelce położenie drzwi dot. pięter.
- Wszystkie wymiary dotyczą podłogi wykonanej na gotowo (Png), podane są w mm.
- W określonych sytuacjach w kabine należy zamontować odpowiednie urządzenie by uniknąć przesunięcia się przewożonego towaru na ścianę szybu.
- Podczas prac konserwacyjnych w podszyciu należy zamontować ogranicznik wg EN81-3 pkt.5.6.4.2 na wys. 1,8 m od dna szybu.
- Podczas prac konserwacyjnych w szybie należy na dachu kabiny umieścić urządzenie zakleszczające wg EN81-3 pkt.9.7.4.
- Przed progiem drzwi konserwacyjnych należy zachować, wg EN81-3 pkt.6.3.2, wolną przestrzeń (powierzchnię) o wymiarach 700 mm x 600 mm.
- Zabrania się umieszczania w szybie i maszynowni instalacji nie związanych z dźwigiem.
- Inne wymogi prawa budowlanego mają pozostać zachowane.
- Obciążenia:
  - Reakcja podpory na kątownik = 4590 N przy 2 przystankach, dla każdego dodatkowego przystanku doliczyć 550 N dotyczy standardowych wysokości między piętrami do 3,0 m.
  - Obciążenie zginania na prowadnice = 1078 N.
- Zmiany są możliwe.

Pod szybem niedozwolone są przechodnie pomieszczenia

Kod: \_\_\_\_\_  
 Zamawiający: \_\_\_\_\_

Wykonanie zatwierdzono		Zmiany	Data
_____ Dnia _____		a	
Posiadacz dźwigu: _____		b	
Zakład montażowy: _____		c	
		d	

**Dźwig towarowy mały**  
 Typ BKG 300.15/26

Udźwig: 300 kg  
 Prędkość: v = 0,15 m/s

Bez skali	Data	Nazw.	Numer rysunku:	BKG-nr.:
Kreś.			Numer kontraktu:	Nr. Artykułu:
Spraw.			Wydanie: 02 / 2001	5-62600-0011-PL