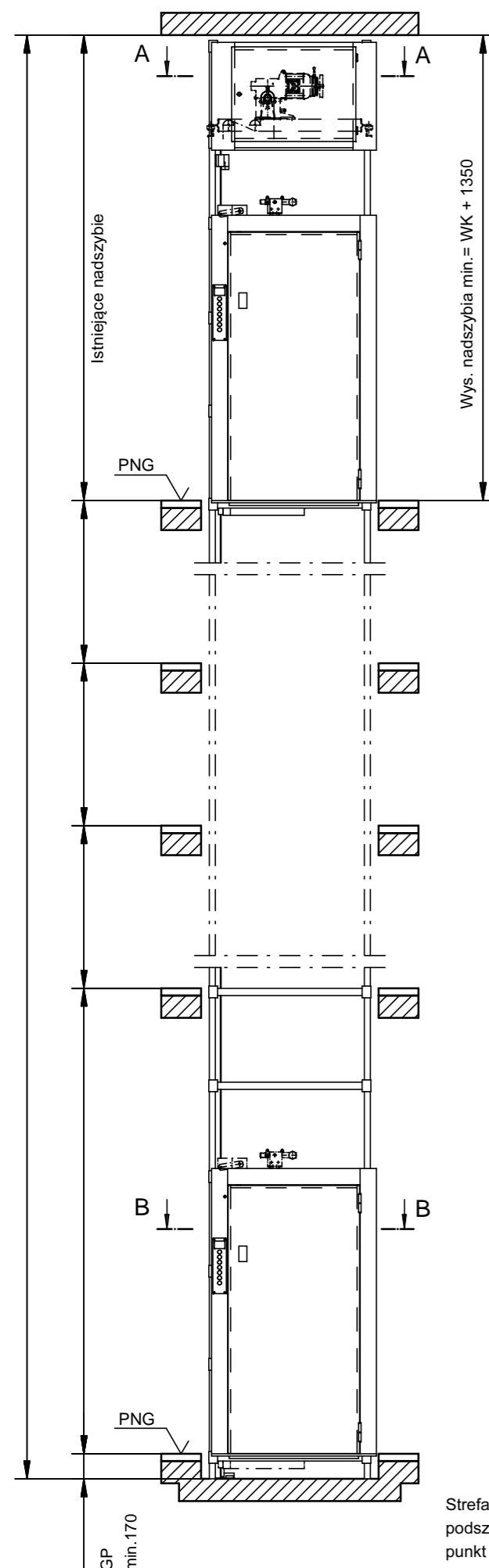
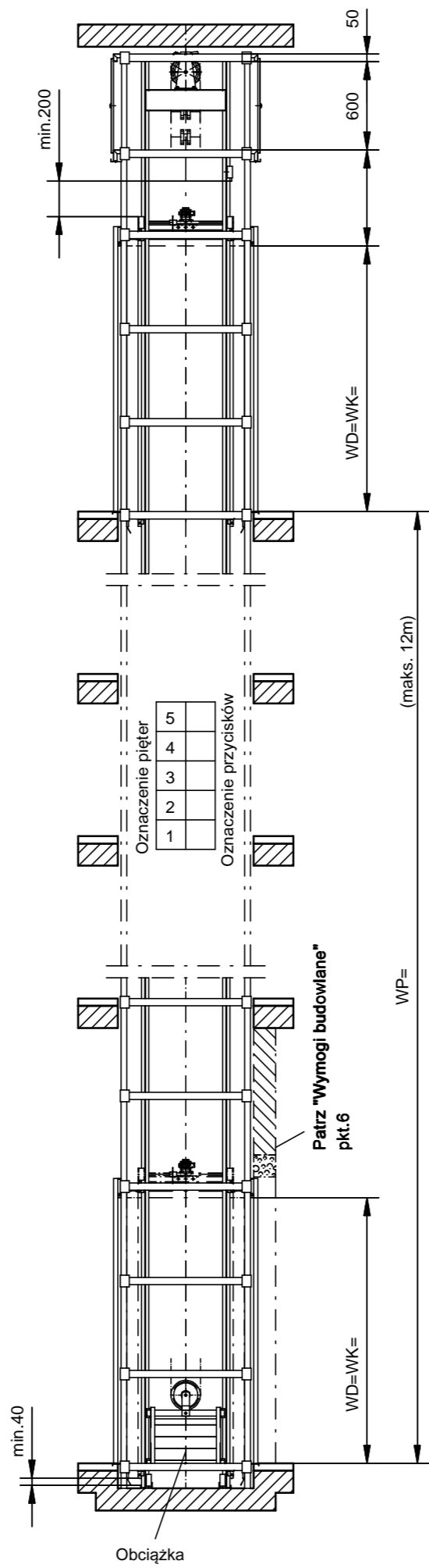


Strefa bezpieczeństwa w nadszyciu wg EN81-31 punkt 5.1.11.1.2



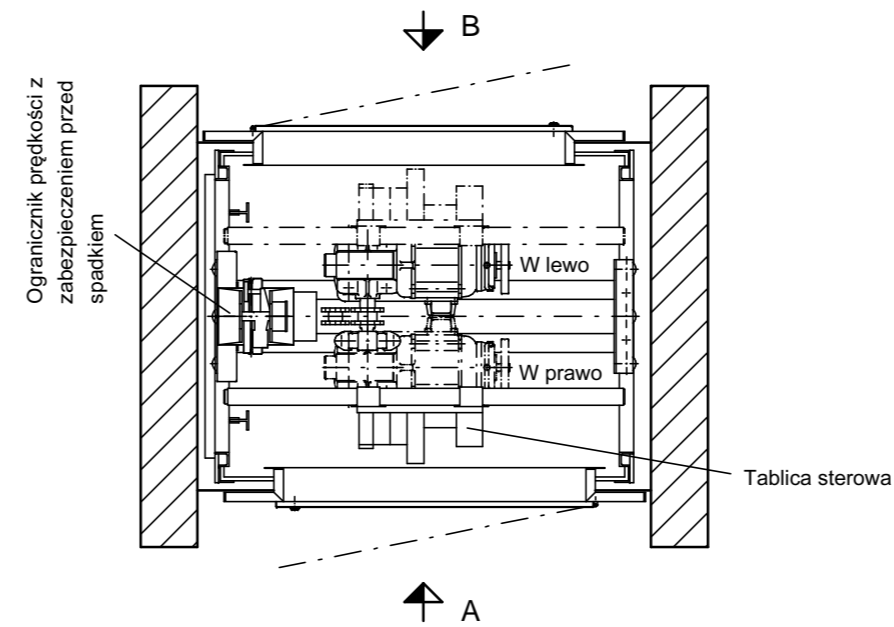
Pod szyciem niedozwolone są przechodnie pomieszczenia



A-A

Dojście do maszynowni A lub B

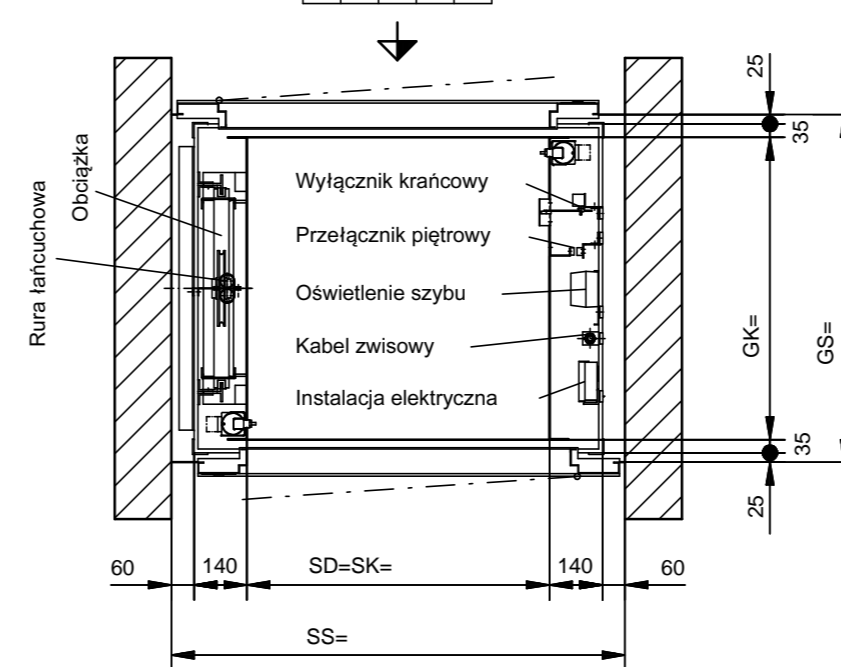
Otwierane w prawo (x) Oznaczenie
Otwierane w lewo (x)



Otwierane w prawo (x) Oznaczenie
Otwierane w lewo (x)

B-B

Otwierane w prawo (x) Oznaczenie
Otwierane w lewo (x)



Otwierane w prawo (x) Oznaczenie
Otwierane w lewo (x)

Wymogi budowlane

- Miejsce władze budowlane wydają zezwolenie na rodzaj szybu ze względu na obciążenia i obudowę.
- Szyb należy wykonać w/g EN81-31 pkt.5.1. Zaleca się również wykonać spadek w kierunku odwrotnym do szybu, przed progim, by zapobiec ewentualnemu wlewaniu się wody do szybu.
- Wentylacja dymowa szybu i maszynowni, w/g krajowych przepisów budowlanych.
- Wysokość wszystkich kondygnacji musi być wymiarowana.
- Z przyczyn techniczno budowlanych ściany powinny być wykonane po przeprowadzeniu montażu. W przypadku wykonania szybu przed montażem dźwigi ściany szybu muszą zachować pion i poziom. Max. dopuszczalne odchylenie od pionu osi środkowej może wynosić +20 mm.
- W przypadku istniejącego szybu należy usunąć ścianę od strony drzwiowej na całej wysokości kondygnacji i na szerokości szybu. Otwory drzwiowe wykonać wg rys. nr 5-60002-0104 i 5-60002-0192.
- Temperatura w maszynowni i w szybie winna zawierać się w przedziale +5°C - +40°C.
- Instalacja świetlna i siłowa prowadząca do maszynowni winna odpowiadać przepisom krajowym, jednakże winny one spełniać następujące wymagania.
 - Przewód zasilający 5 x 2,5 mm², zabezpieczenie max 3 x 16 A inercyjny.
 - Przewód oświetleniowy 3 x 1,5 mm², zabezpieczenie max 1 x 16 A inercyjny.
 Uwaga: przy znacznych długościach instalacji (przewodów) dobrać odpowiedni przekrój.
- Należy zapewnić swobodny dostęp do maszynowni. Drabinki są dozwolone w przypadku gdy próg drzwi maszynowni znajduje się na wysokości nie większej niż 2,7 m ponad podłogę na poziomie wejścia. Przed podstawą drabinki musi być wolna przestrzeń o promieniu 1,5 m. (Patrz EN81-31, zał.J)
- Oświetlenie dojść do szybu wg EN81-31 zał.J.
- Do montażu lub wymiany ciężkich elementów wymagane są urządzenia podnośne.
- W razie konieczności drabinka w podszyciu.

Wskazówki

- Zaznaczyć w tabelce położenie drzwi dot. pięter.
- Wszystkie wymiary dotyczą podłogi wykonanej na gotowo (Png), podane są w mm.
- W określonych sytuacjach w kabinie należy zamontować odpowiednie urządzenie by uniknąć przesunięcia się przewożonego towaru na ścianę szybu.
- Przed progim drzwi konserwacyjnych należy zachować, wg EN81-31 pkt.5.2.3.1.4, wolną przestrzeń (powierzchnię) o wymiarach 700 mm x 600 mm.
- Zabrania się umieszczania w szybie i maszynowni instalacji nie związanych z dźwigiem.
- Inne wymogi prawa budowlanego mają pozostać zachowane.
- Obciążenia:
 1. Reakcja podpory na kątownik = 4650 N przy 2 przystankach, dla każdego dodatkowego przystanku doliczyć 800 N dotyczy standardowych wysokości między piętrami do 3,0 m.
 2. Obciążenie nośne na prowadnice = 7500 N.
 3. Obciążenie zginania na prowadnice = 3110 N.
- Zmiany są możliwe.

Kod:		Zamawiający:		Wykonanie zatwierdzone		Zmiany		Data	
				Dnia _____		a			
				Posiadacz dźwigu: _____		b			
				Zakład montażowy: _____		c			
						d			
				Dźwig towarowy (typ A)					
				Typ BKG 300.15/43F					
				Udźwig: 300 kg Prędkość: v = 0,15 m/s					
Bez skali	Data	Nazw.	Numer rysunku:	BKG-nr.:					
	Kreś.		Numer kontraktu:	Nr. Artykułu:					
	Spraw.		Wydanie: 09 / 2009	5-64310-0003-PL					