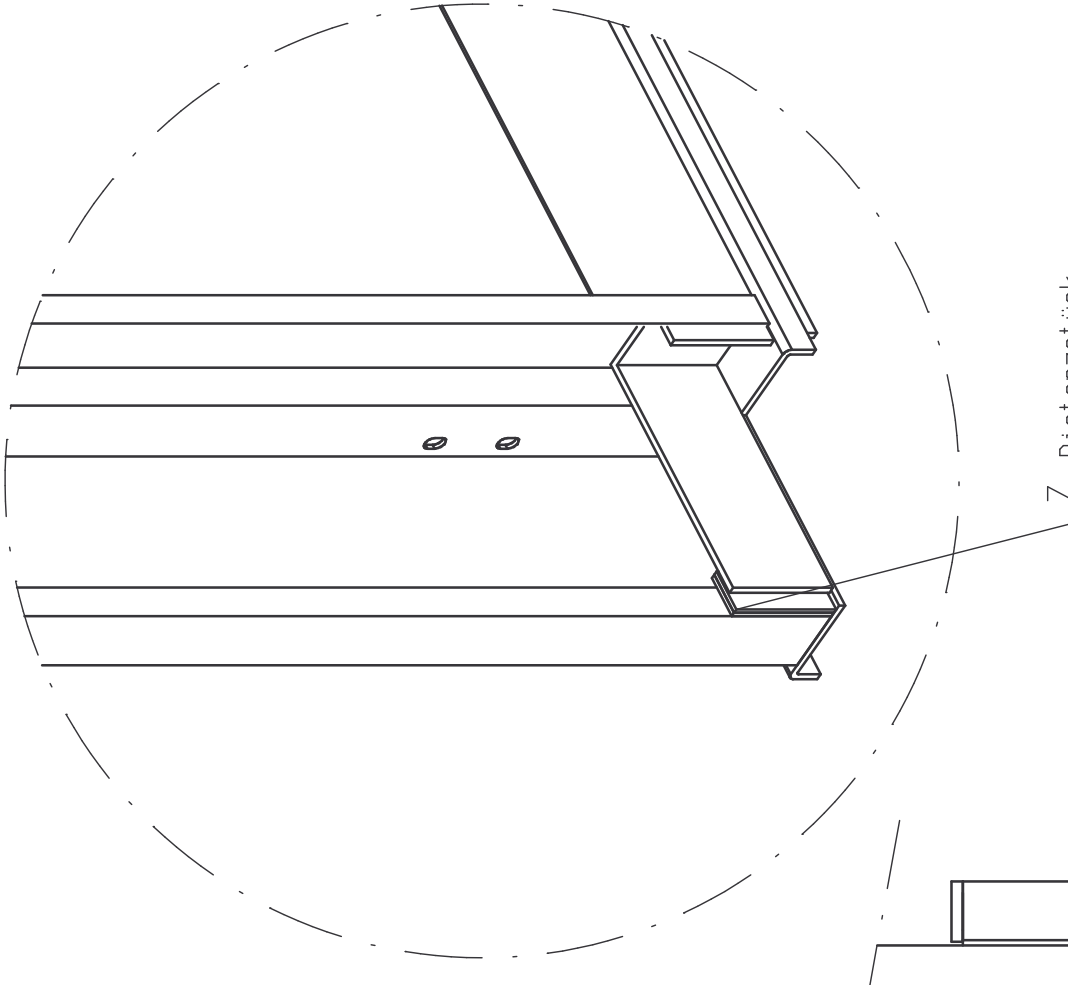
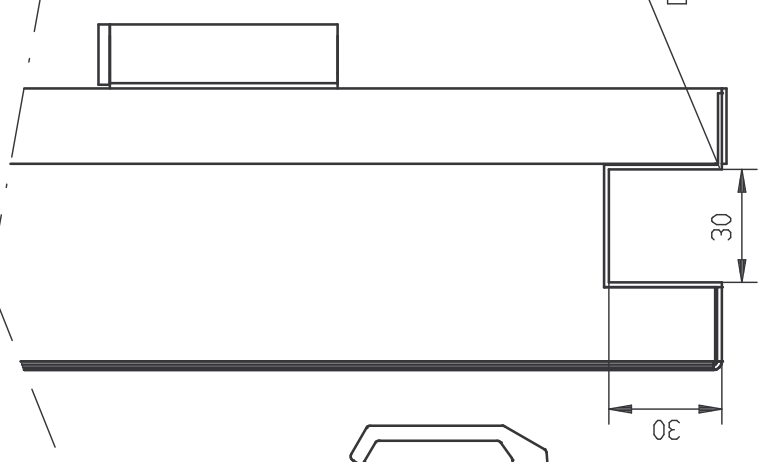


Detail A

A



Detail B



7 Distanzstück

6 Blechprofil 8451g

Dichtung für Tür bauseits!

Dichtung

B

8

9

Pos.: Zg.-Nr.:

- 1 67661-01
- 2 67661-02
- 3 67661-03
- 4 67661-05
- 5 67661-06
- 6 67661-07
- 7 67661-08
- 8 67661-04
- 9 67661-09

Drehtür 1-flügelig kpl. mit Dichtung

Allgemein-toleranzen		Maßstab 1:5		Gewicht	
DIN ISO 2768 T1C		Werkstoff 1.4301/K240			
Bearb. 12.02.2004	Datum	Name			
Simon		Simon			
	Gepr.				
	Norm				
CAD: C-SI-DREHTÜR-67					
				Artikel-Nr. 67661-10	
				Ers. d.:	
				Blatt	
				Bl.	

gezeichnet:

B: 800

H: 1200