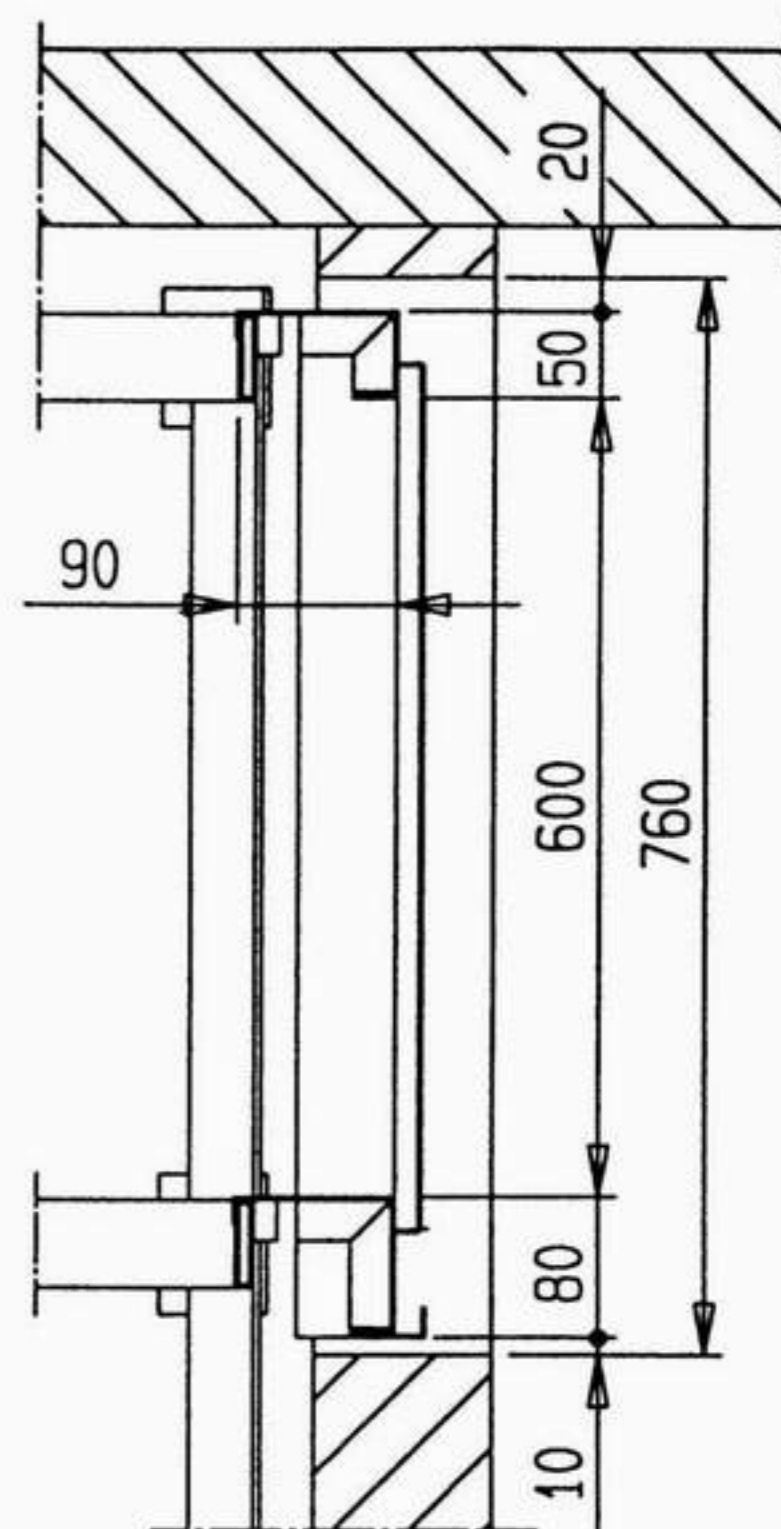
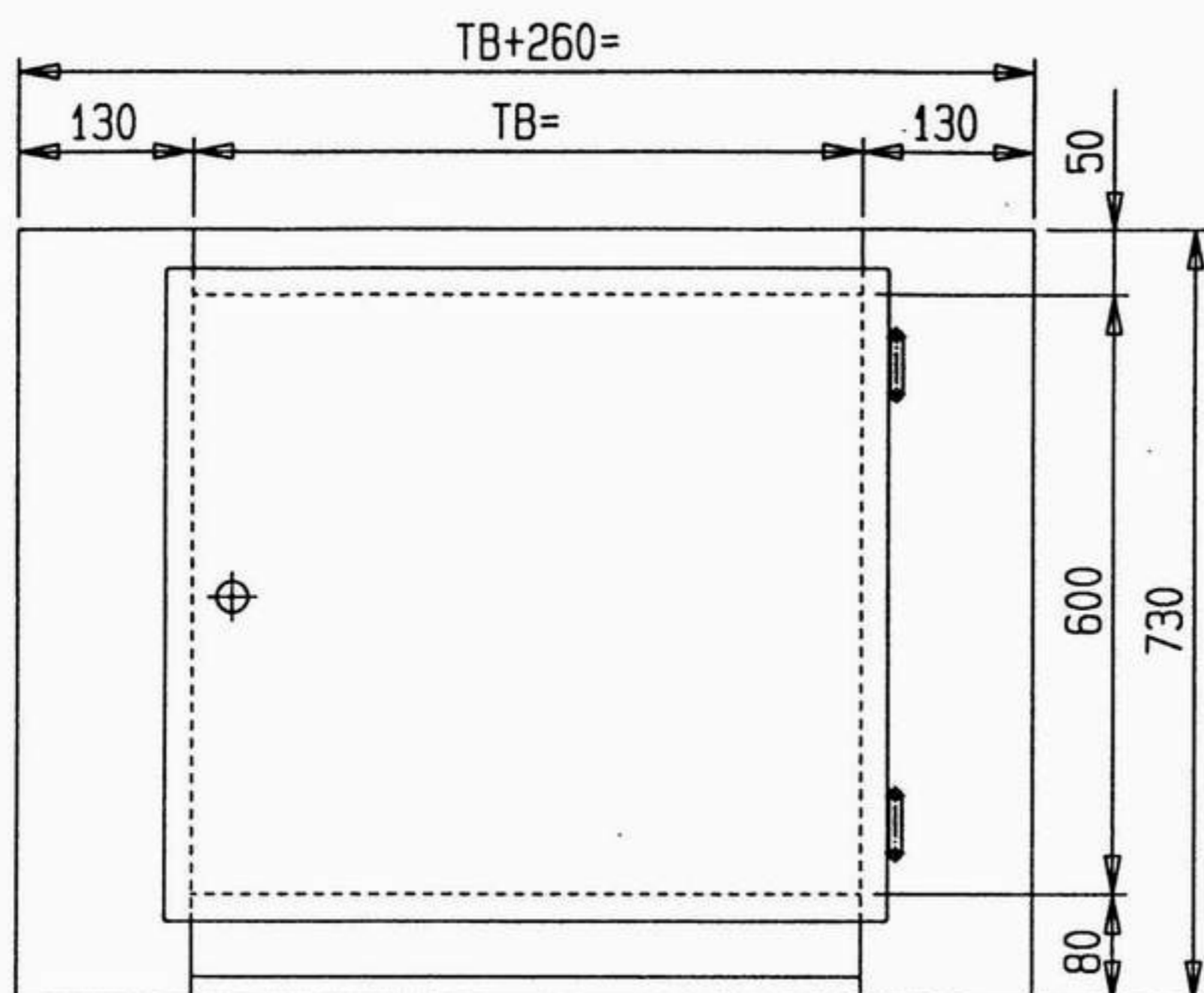
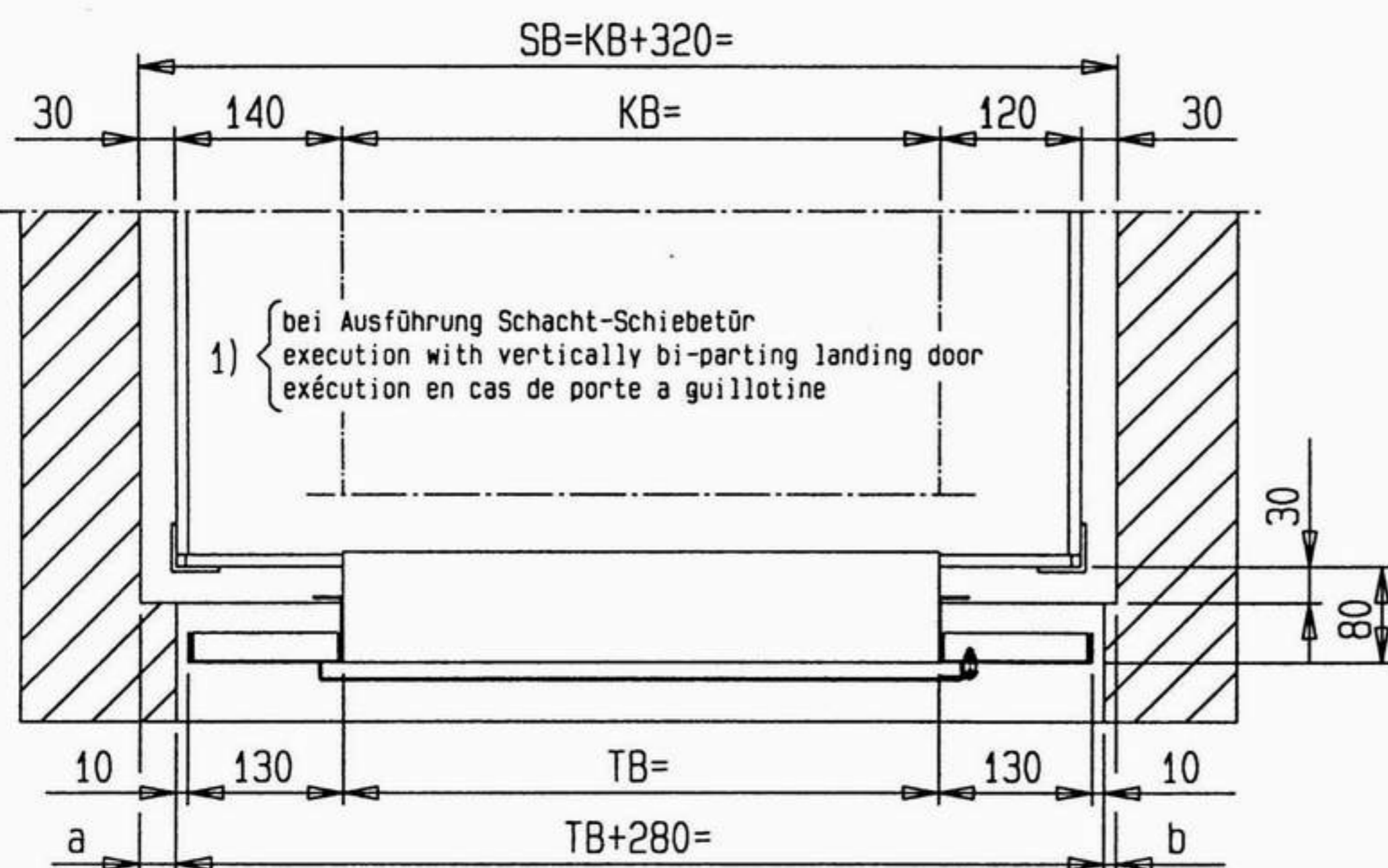


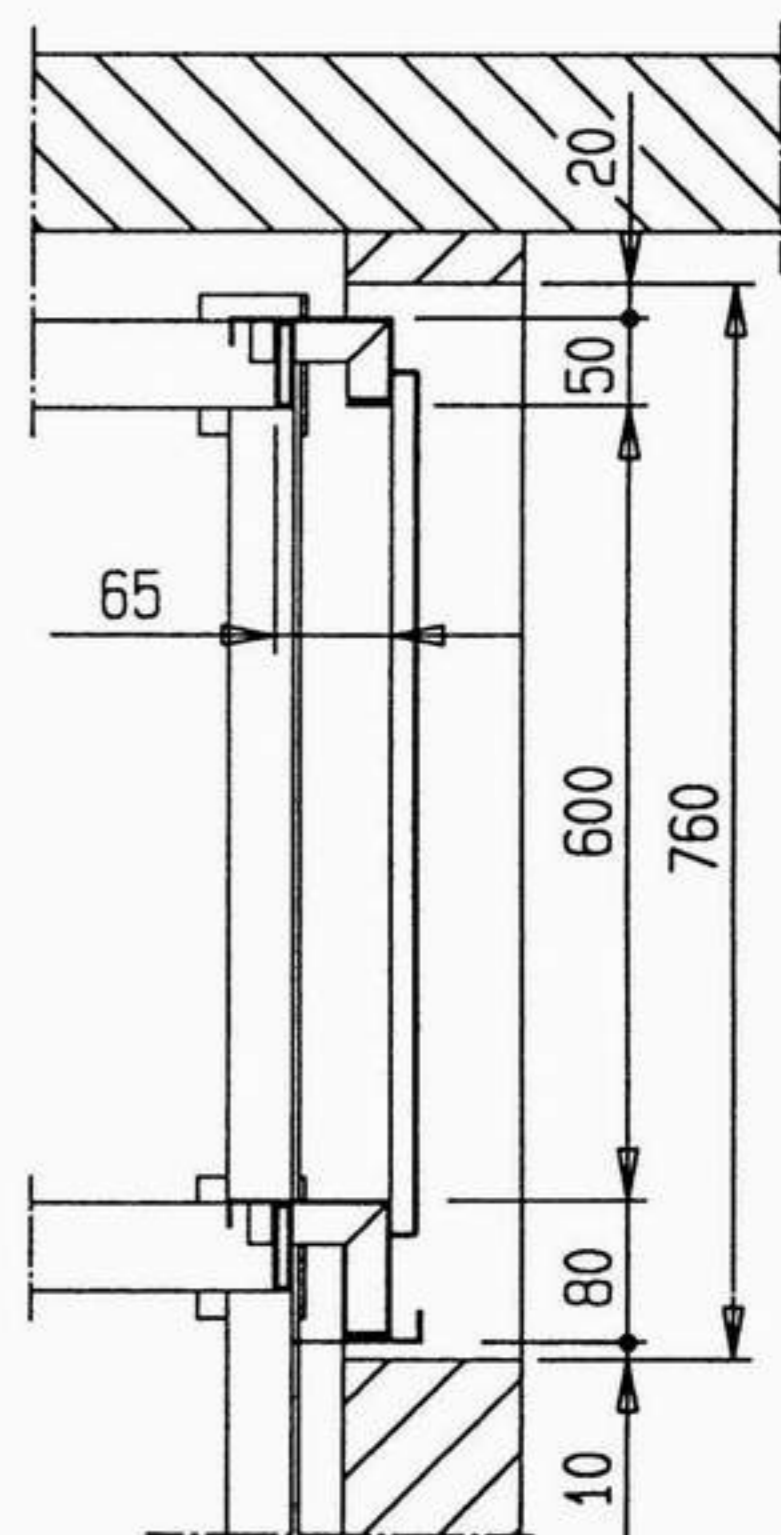
Einbauzeichnung Triebwerksraumtür  
drawing machine compartment door  
dessin porte de salle de machine



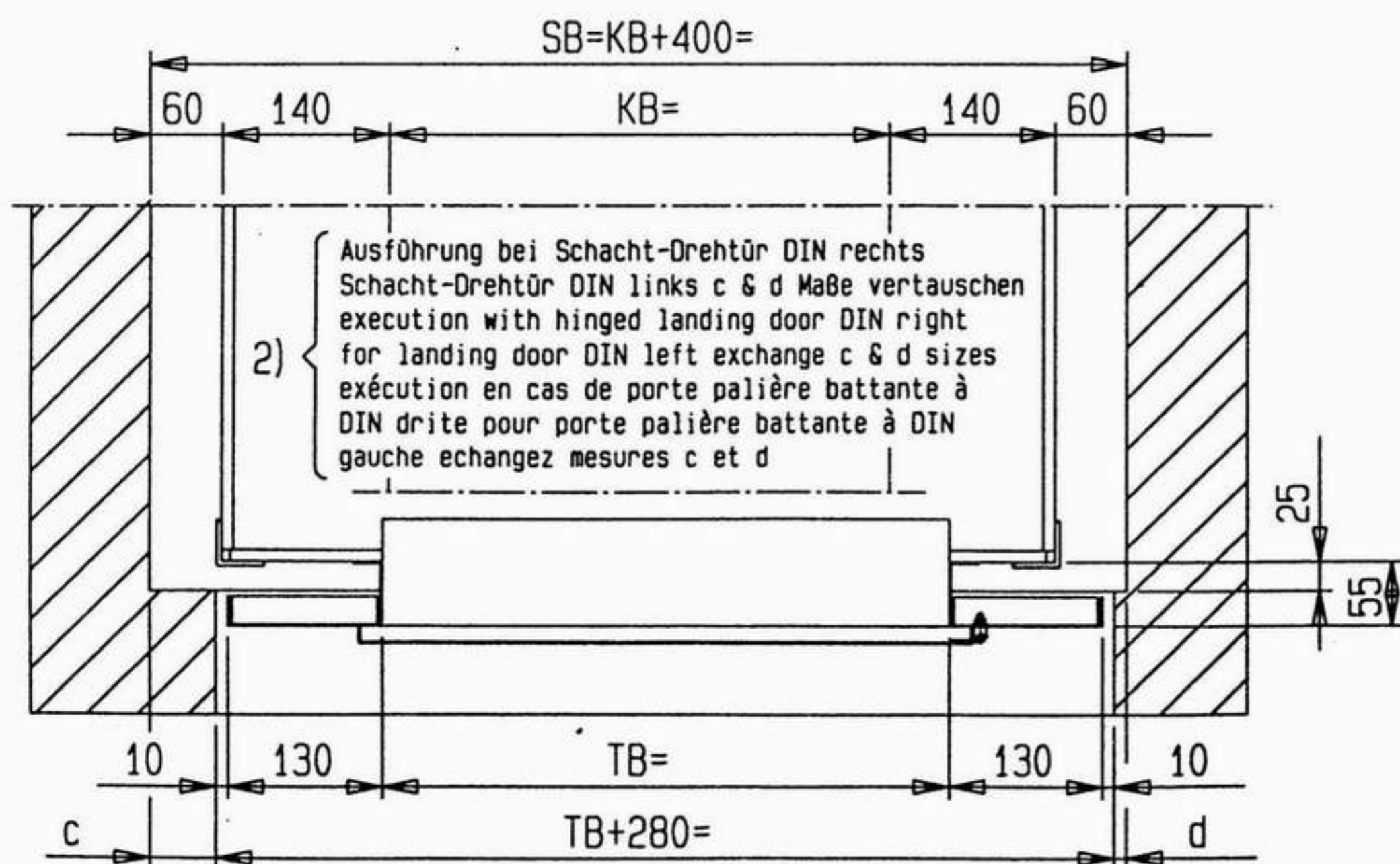
1)



1) { bei Ausführung Schacht-Schiebetür  
execution with vertically bi-parting landing door  
exécution en cas de porte a guillotine



2)



2) { Ausführung bei Schacht-Drehtür DIN rechts  
Schacht-Drehtür DIN links c & d Maße vertauschen  
execution with hinged landing door DIN right  
for landing door DIN left exchange c & d sizes  
exécution en cas de porte palière battante à  
DIN droite pour porte palière battante à DIN  
gauche échangez mesures c et d

1000		105	85		160	115
950	845	80	60	845	135	90
900		55	35		110	65
850		30	10		85	40
800	800	30	10		60	15
750	750	30	10	800	55	10
700	700	30	10	750	55	10
650	650	30	10	700	55	10
600	600	30	10	650	55	10
550	550	30	10	600	55	10
500	500	30	10	550	55	10
450	450	30	10	500	55	10
400	400	30	10	450	55	10
KB	TB1)	a	b	TB2)	c	d

Änderungen vorbehalten, alle Maße in mm  
Subject to alterations, all sizes in mm  
Changements réservés, cotes en mm

D	TB	KB	SB
GB	DW	CW	SW
F	LP	LC	LG

Art.-Nr.:

5-60002-0104

Ausgabe 23.06.94  
gez. R.Br.  
ges.