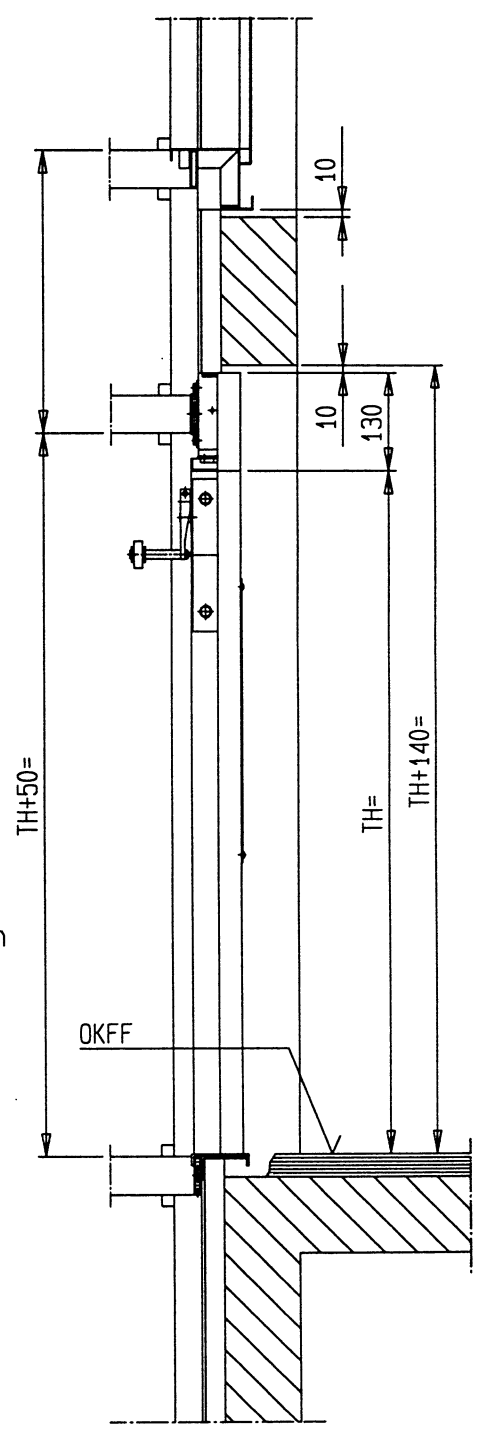
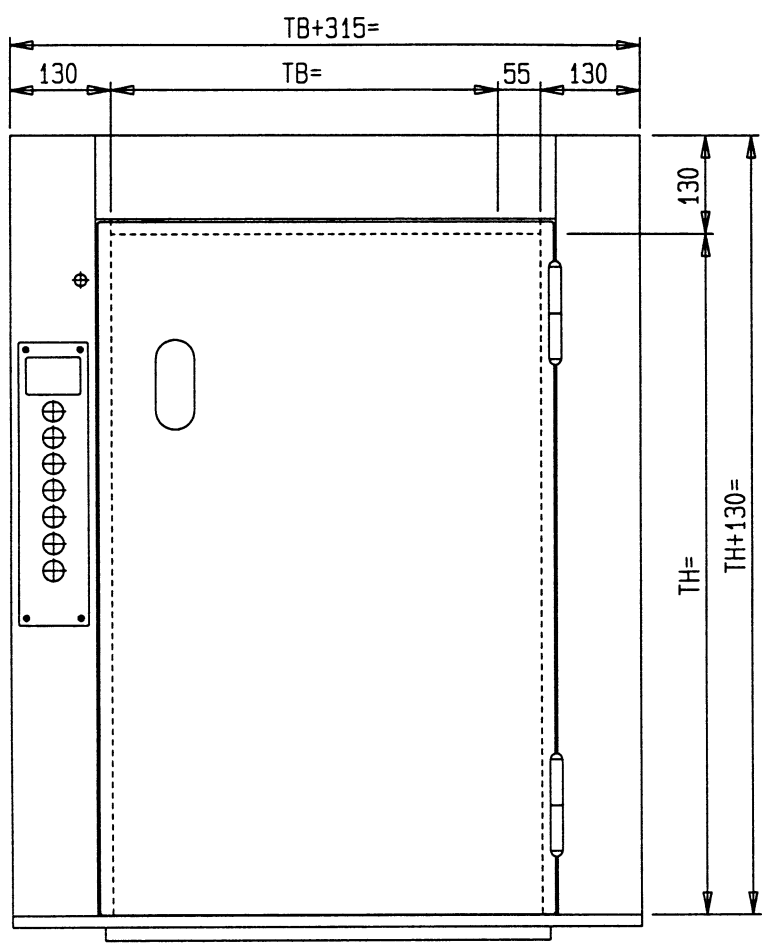
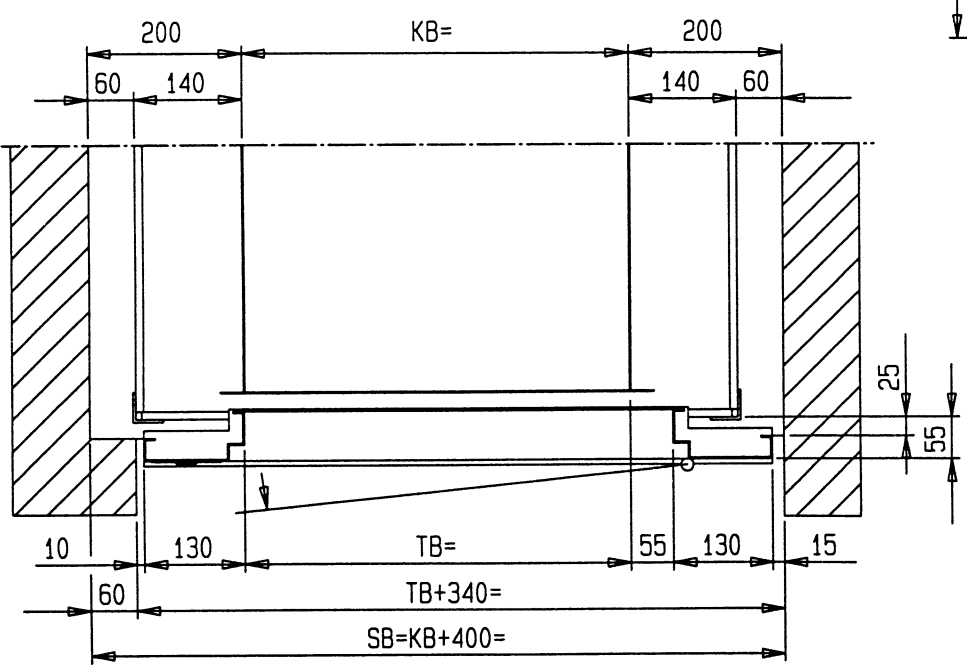


Einbauzeichnung Drehtür
drawing hinged door
dessin porte battante



Drehtür DIN rechts gezeichnet, Drehtür DIN links spiegelbildlich
Drawing shows hinged door DIN "right" execution,
hinged door DIN "left" execution inverted
Dessin montre porte battante exécution DIN "droite",
porte battante exécution DIN "gauche" inverse



Änderungen vorbehalten, alle Maße in mm
Subject to alterations, all sizes in mm
Changements réservés, cates en mm

D	TB	TH	KB	SB	OKFF
GB	DW	DH	CW	SW	FFL
F	LP	HP	LC	LG	NSF