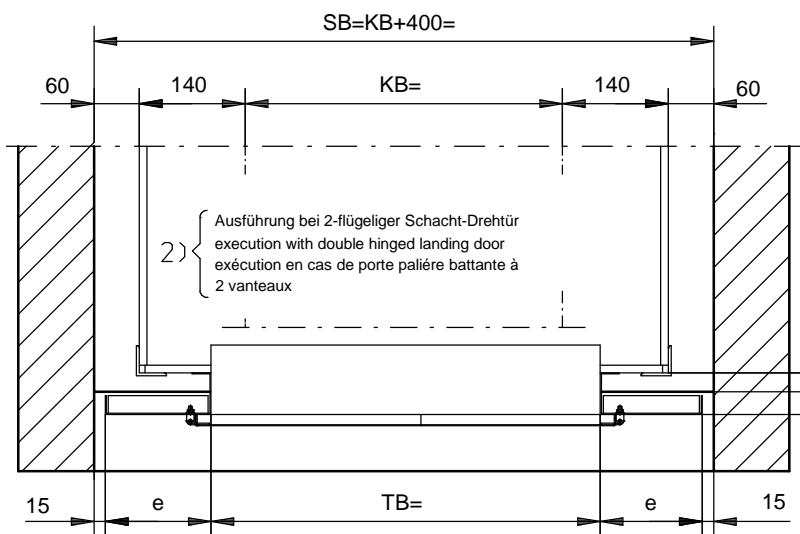
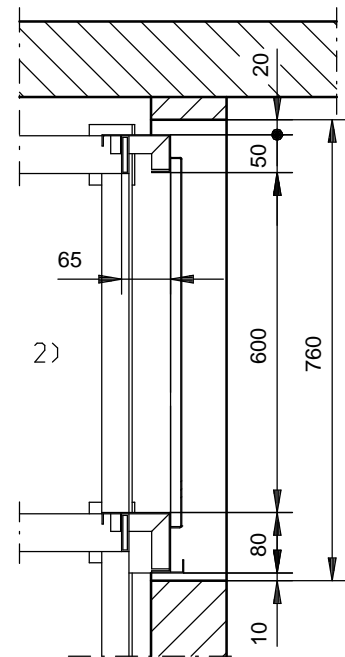
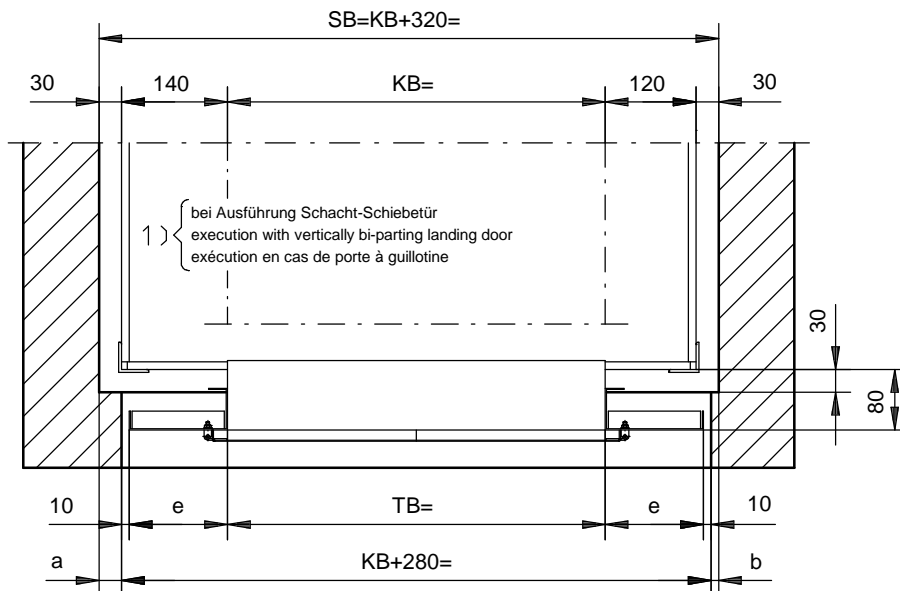
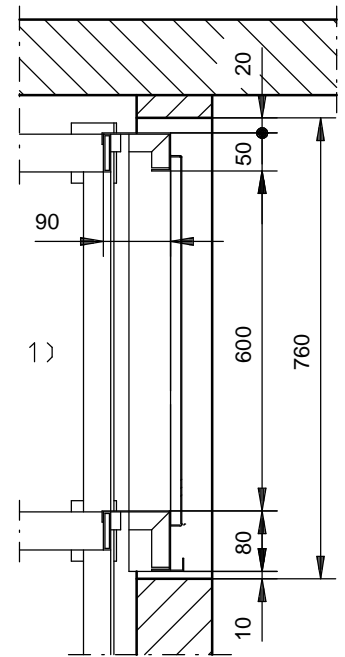
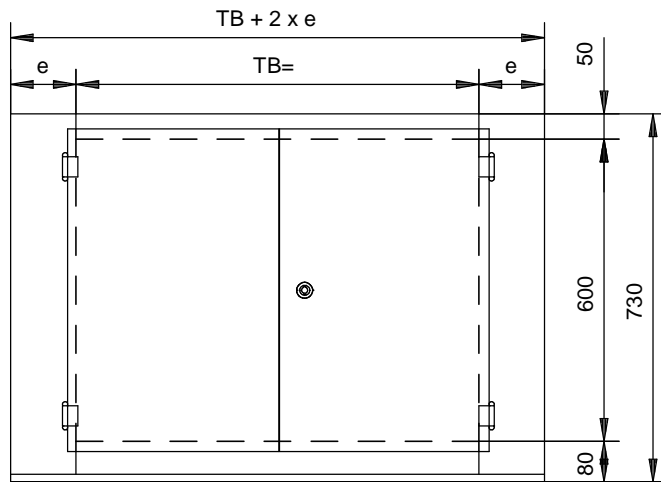


Einbauzeichnung Triebwerksraumtür 2-flügelig  
drawing double hinged machine compartment door  
dessin porte de salle de machinerie a 2 vantaux



1400	1400	30	10	130	1500			135			
1350	1400	30	10	105	1400			160			
1300	1300	30	10	130	1400			135			
1250	1300	30	10	105	1300			160			
1200	1200	30	10	130	1300			135			
1150	1200	30	10	105	1200			160			
1100	1100	30	10	130	1200			135			
1050	1100	30	10	105	1100			160			
1000	1000	30	10	130	1100			135			
950	1000	30	10	105	1000			160			
900	800	30	10	180	1000			135			
D	TB	KB	SB	850	800	30	10	155	900		160
GB	DW	CW	SW	800	800	30	10	130	900		135
F	LP	LC	LG	KB	TB <sup>1)</sup>	a	b	e	TB <sup>2)</sup>		e

Änderungen vorbehalten, alle Maße in mm  
Subject to alterations, all sizes in mm  
Changements réservés, cotes en mm